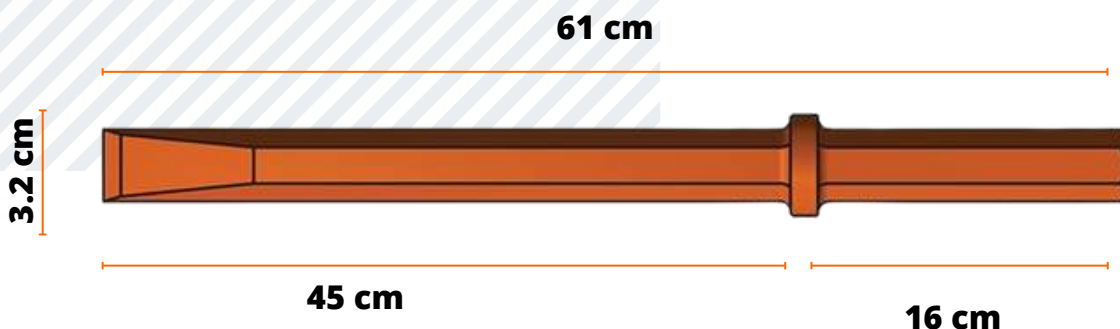


## PULSETA TIPO CINCEL

Pulsetas estándar para martillos Neumáticos e Hidráulicos



Estas puntas se caracterizan por su gran durabilidad y excelente desempeño al momento de la acción. Forjadas en 1 sola pieza, fabricadas con sistemas de última tecnología de forjado, proceso especial de endurecimiento y sobre todo con un acabado preciso.

### Especificaciones

MARCA	Brunner & Lay
MODELO	A42024
MEDIDA DE SANCO	32 x 160 mm Hex.(1-1/4")
REAFILABLE	SÍ
PESO	3.90 KG
COMPATIBLE CON	Martillo Neumático e Hidráulico
APLICACIÓN RECOMENDADA	Herramienta multipropósitos en concreto , asfalto y roca

**Brunner  
& Lay**